

Светильник консольный Орион



Напряжение	220 ± 10% В
Номинальная частота	50 Гц
Коэффициент мощности	не менее 0,85
Класс защиты от поражения электрическим током	I
Климатическое исполнение	УХЛ1
Габаритные размеры (LxВxН)	722x285x306 мм
Максимальное сечение кабеля	4,0 мм ²

ОПИСАНИЕ СВЕТИЛЬНИКА

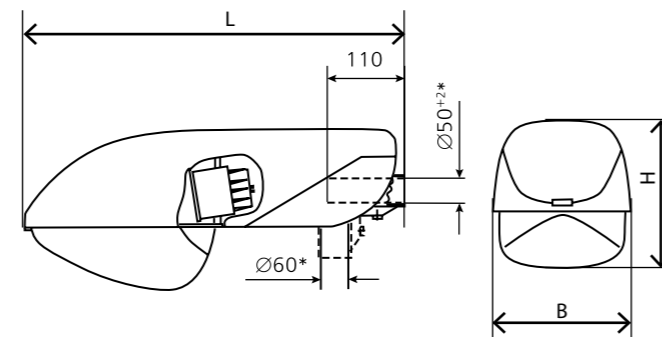
Освещение улиц и дорог с высокой, средней и слабой интенсивностью движения транспорта, а также площадей, функционально-декоративное освещение парков, бульваров, коттеджных поселков, железнодорожных платформ и станций, мостов, территорий дворов, школ

ТУ 3461-033-05758434-2012

ПРЕИМУЩЕСТВА

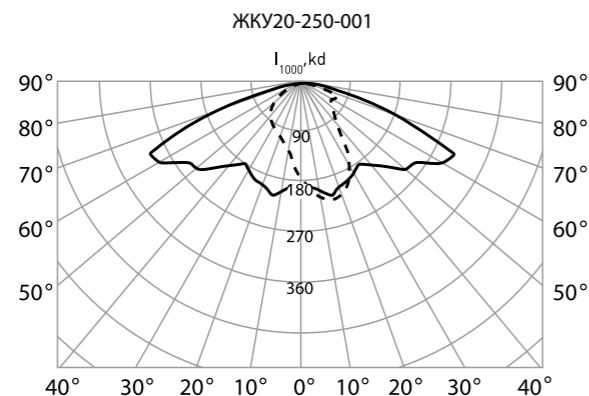
- Корпус-крышка: термостойкая ударопрочная пластмасса
- Основание: алюминиевое с порошковым покрытием, устойчивое к агрессивной среде
- Отражатель: алюминиевый анодированный, с высоким коэффициентом отражения
- Ударопрочное защитное стекло: светостабилизированный поликарбонат, сохраняет коэффициент пропускания с течением времени
- Соответствует российским стандартам
- Соответствует европейским нормам электромагнитной совместимости
- Виброустойчивый

ЧЕРТЕЖ



*указывать при заказе

КСС



Наименование	Артикул	Тип источника света	Номинальная мощность, Вт	Патрон	КПД, % (не менее)	Тип КСС	Степень защиты оптического отсека	Степень защиты отсека ПРА	Масса, кг (не более)
ЖКУ20-70-001 Орион	1000104	ДНаТ	70	E27	78	широкая боковая	IP65	IP44	6,1
ЖКУ20-100-001 Орион	1000106	ДНаТ	100	E40	82	широкая боковая	IP65	IP44	6,9
ЖКУ20-150-001 Орион	1000108	ДНаТ	150	E40	82	широкая боковая	IP65	IP44	7,1
ЖКУ20-250-001 Орион	1000110	ДНаТ	250	E40	83	широкая боковая	IP65	IP44	8,6
ГКУ20-70-001 Орион	1000112	ДРИ	70	E27	84	широкая боковая	IP65	IP44	6,1
ГКУ20-100-001 Орион	1000113	ДРИ	100	E27	76	широкая боковая	IP65	IP44	6,9
ГКУ20-100-002 Орион	1000114	ДРИ	100	E27	76	широкая осевая	IP65	IP44	6,8
ГКУ20-150-001 Орион	1000115	ДРИ	150	E27	79	широкая боковая	IP65	IP44	7,1
ГКУ20-150-002 Орион	1000116	ДРИ	150	E27	79	широкая осевая	IP65	IP44	7,8
ГКУ20-250-001 Орион	1000117	ДРИ	250	E40	80	широкая боковая	IP65	IP44	8,6

Светильники с ЭПРА

Под заказ светильники могут комплектоваться электронным ПРА. Светильники с ЭПРА обеспечивают режим работы лампы, при котором увеличиваются их сроки службы и световая отдача. Светильники с ЭПРА имеют высокий коэффициент мощности (до 0,98) и меньший, чем у ЭМПРА вес. Светильники могут комплектоваться автоматическим выключателем, который защищает цепь светильника от токов перегрузок и короткого замыкания при возникновении аномального режима. При заказе укажите принцип управления освещением:

- без управления;
- автономно в соответствии с заданным в ЭПРА алгоритме;
- в составе АСУ «Горсвет»;
- в составе АСУ «Рассвет».

Модификации:

- 001 – с ЭМПРА, широкая боковая КСС
- 002 – с ЭМПРА, широкая осевая КСС
- Цвет светильника по умолчанию: светло-серый

Конструкция и обслуживание:

- Светильник рекомендуется устанавливать на Г-образных кронштейнах диаметром 48 мм или на торшерную опору или кронштейн диаметром 50 или 60 мм
- Светильник имеет возможность регулировки угла наклона в пределах 15°. Для установки необходимого угла наклона частично вывернуть четыре болта, крепящих узел крепления к основанию светильника, и переместить светильник относительно основания на нужный угол, после затянуть болты
- Оптический отсек - доступ сверху. Поворотом пружинной скобы освободить пластмассовый стакан с патроном и лампой. Вынуть стакан из оптического отсека и заменить лампу
- Отсек ПРА - доступ сверху. Открыть два замка в торцевой части. Корпус вместе с оптическим отсеком примет вертикальное положение. Это обеспечит доступ к ПРА и клеммной колодке



г. Москва, м. Марьино