

КОНТАКТОРЫ КМИ В ОБОЛОЧКЕ С КНОПКАМИ УПРАВЛЕНИЯ

Руководство по эксплуатации

1 Назначение и область применения

1.1 Контактторы серии КМИ в сборе с электротепловым реле в оболочке с кнопками управления товарного знака IEK (далее – контакторы) предназначены для дистанционного пуска и остановки трехфазных асинхронных электродвигателей с короткозамкнутым ротором на напряжение переменного тока до 400 В частоты 50 Гц, а также для защиты электродвигателей от перегрузок недопустимой продолжительности и сверхтоков, возникающих при обрыве одной из фаз.

1.2 По требованиям безопасности соответствуют техническому регламенту Таможенного союза ТР ТС 004/2011 и ГОСТ Р 50030.4.1 (МЭК 60947-4-1).

1.3 Условия эксплуатации:

- диапазон рабочих температур – от минус 25 до плюс 50 °С;
- высота над уровнем моря – не более 2000 м;
- относительная влажность воздуха до 50 % при плюс 40 °С,

допускается эксплуатация контакторов при относительной влажности воздуха до 90 % и температуре плюс 20 °С;

- воздействия вибрационной нагрузки с частотой до 100 Гц при ускорении 1g;

- климатическое исполнение и категория размещения контакторов УХЛ4 по ГОСТ 15150.

1.4 Степень защиты, обеспечиваемая оболочкой контакторов, IP54 по ГОСТ 14254 (IEC 60529).

2 Технические данные

2.1 Номинальные и предельные значения параметров главной цепи контакторов в категории применения АС-3 и АС-1(lth) приведены в таблице 1.

2.2 Механическая износостойкость и коммутационная износостойкость контактов главной цепи при номинальных рабочих токах, указанных в таблице 1 в категории основного применения АС-3, а также допустимая частота включений в час указаны в таблице 2.

Таблица 1

Параметры	КМИ 10960	КМИ 11260	КМИ 11860	КМИ 22560	КМИ 23260	КМИ 34062	КМИ 35062	КМИ 46562	КМИ 48062	КМИ 49562	
Номинальное рабочее напряжение переменного тока U_e , В	400										
Номинальное напряжение изоляции U_i , В	660										
Номинальное импульсное напряжение U_{imp} , кВ	6										
Номинальный рабочий ток I_n , категория применения АС-3 ($U_n \leq 400$ В), А	9	12	18	25	32	40	50	65	80	95	
Условный тепловой ток I_{th} ($t^\circ \leq 40^\circ$), категория применения АС-1, А	25	25	32	40	50	60	80	80	125	125	
Номинальная мощность по АС-3, кВт	230 В	2,2	3	4	5,5	7,5	11	15	18,5	22	25
	400 В	4	5,5	7,5	11	15	18,5	22	30	37	45
Макс. кратковременная нагрузка ($t < 1$ с), А	162	216	324	450	576	720	900	1170	1440	1710	
Условный ток короткого замыкания I_{nc} , А	1000		3000					5000			
Защита от сверхтоков предохранитель gG, А	10	20	25	40	50	50	63	80	100	100	
Мощность рассеяния при I_e , Вт	АС-3	0,2	0,36	0,8	1,25	2	2,4	3,7	4,2	5,1	7,2
	АС-1	1,56	1,56	2,5	3,2	5	5,4	9,6	6,4	12,5	12,5
Типоисполнение теплового реле	РТИ-1314	РТИ-1316	РТИ-1321	РТИ-1322	РТИ-1353	РТИ-3355	РТИ-3357	РТИ-3359	РТИ-3363	РТИ-3365	

Таблица 2

Механическая износостойкость		Коммутационная износостойкость	
Общий ресурс по износостойкости, млн циклов	Частота включений в час	Общий ресурс по износостойкости, млн циклов	Частота включений в час
10	3600	1,0	1200

2.3 Сечения подключаемых проводников к главным цепям указаны в таблице 3.

2.4 Номинальные и предельные значения параметров цепей управления (включающих катушек) контакторов приведены в таблице 4.

2.5 Технические характеристики вспомогательной цепи (встроенного дополнительного контакта) (только для типоисполнений КМИ 34062, КМИ 35062, КМИ 46562, КМИ 48062, КМИ 49562) приведены в таблице 5.

Таблица 3

Параметры	КМИ 10960	КМИ 11260	КМИ 11860	КМИ 22560	КМИ 23260	КМИ 34062	КМИ 35062	КМИ 46562	КМИ 48062	КМИ 49562
Гибкий кабель без наконечника, мм ²	1,0–2,5	1,0–2,5	1,5–4	1,5–4	2,5–6	6–16	10–25	10–25	16–35	16–35
Жесткий кабель без наконечника, мм ²	1,5–4	1,5–4	2,5–6	2,5–6	4–10	10–25	16–35	16–35	25–50	25–50
Крутящий момент при затягивании, Н·м	1,2	1,2	1,2	1,2	2,5	2,5	2,5	2,5	4,0	4,0

Таблица 4

Параметры	КМИ 10960	КМИ 11260	КМИ 11860	КМИ 22560	КМИ 23260	КМИ 34062	КМИ 35062	КМИ 46562	КМИ 48062	КМИ 49562	
Номинальное напряжение катушки управления U _c , В	230; 400										
Диапазоны напряжения управления	Срабатывание	(0,85±1,1)U _c									
	Отпускание	(0,2÷0,75)U _c									
Мощность потребления катушки при U _c , ВА	Срабатывание cos φ = 0,75	60	60	60	90	90	200	200	200	200	200
	Удержание cos φ = 0,3	7	7	7	7,5	7,5	20	20	20	20	20
Время срабатывания, мс	Замыкание	12–22	12–22	12–22	15–24	15–24	20–26	20–26	20–26	20–35	20–35
	Размыкание	4–19	4–19	4–19	5–19	5–19	8–12	8–12	8–12	6–20	6–20
Мощность рассеяния, Вт	3	3	3	3,5	3,5	10	10	10	10	10	
Эл. износост., млн. ком. циклов	АС-3	1,7	1,7	1,4	1,4	1,6	1,5	1,4	1,4	1,2	0,9
	АС-1	0,55	0,7	1,0	1,3	1,3	1,3	1,3	1,4	0,7	1,2
Мех. износостойчивость., млн. ком. циклов	2	2	2	2	2	2	1,5	1,5	1,5	1,5	

Таблица 5

Параметры	КМИ 34062	КМИ 35062	КМИ 46562	КМИ 48062	КМИ 49562
Номинальное напряжение U _n , В	переменного тока	до 660			
	постоянного тока	до 440			
Номинальное напряжение изоляции U _i , В	660				
Ток термической стойкости (t° ≤ 40°) I _{th} , А	10				
Минимальная включающая способность	U _{min} , В	17			
	I _{min} , mA	15			
Защита от сверхтоков – предохранитель gG, А	10				
Максимальная кратковременная нагрузка (t ≤ 1с), А	100				
Сопротивление изоляции, МОм	>10				

2.6 Технические параметры встроенных электротепловых реле главной цепи приведены в таблице 6.

2.7 Технические параметры встроенного дополнительного контакта электротепловых реле приведены в таблице 7.

Таблица 6

Параметры		Тип электротеплового реле									
		РТИ-1314	РТИ-1316	РТИ-1321	РТИ-1322	РТИ-2355	РТИ-3355	РТИ-3357	РТИ-3359	РТИ-3363	РТИ-3365
Диапазон уставок реле, А		7–10	9–13	12–18	17–25	28–36	30–40	37–50	48–65	63–80	80–93
Номинальное напряжение изоляции, В		660									
Номинальное импульсное напряжение, кВ		6									
Диапазон рабочей частоты, Гц		0–400									
Сечение присоединяемых проводников, мм ²	Гибкий кабель без наконечника	1,5–10					4–35				
	Гибкий кабель с наконечником	1–4					4–35				
	Жесткий кабель	1–6					4–35				
Момент затяжки, Н·м		2					9				

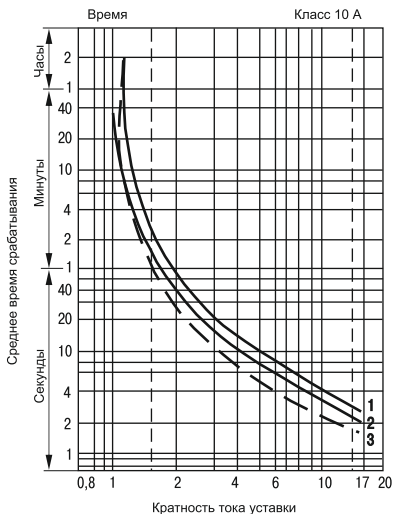
Таблица 7

Параметры	Значение
Тип дополнительного контакта	1з
Ток термической стойкости, А	5
Максимальная мощность катушки контактора в зависимости от напряжения, ВА	380 В 600
Защита от сверхтоков – предохранитель gG, А	5
Сечение присоединяемых проводников, мм ²	1–2,5
Момент затяжки, Н·м	1,2

2.8 Времятоковые характеристики срабатывания электротепловых реле приведены на рисунке 1.

2.9 Габаритные размеры контакторов приведены на рисунках 2, 3, 4.

2.10 Схемы электрические принципиальные контакторов приведены на рисунках 5, 6.



- 1 – симметричный трехфазный режим из холодного состояния
- 2 – симметричный двухфазный режим из холодного состояния
- 3 – симметричный трехфазный режим после длительного протекания номинального тока (горячее состояние)

Рисунок 1

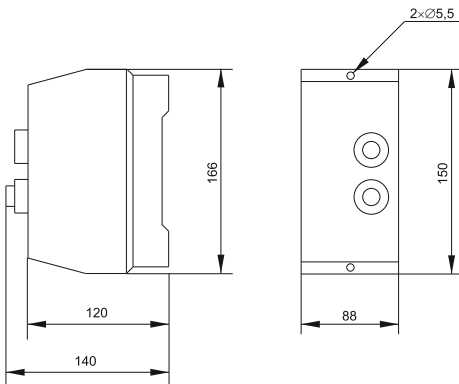


Рисунок 2 – КМИ 10960, КМИ 11260, КМИ 11860

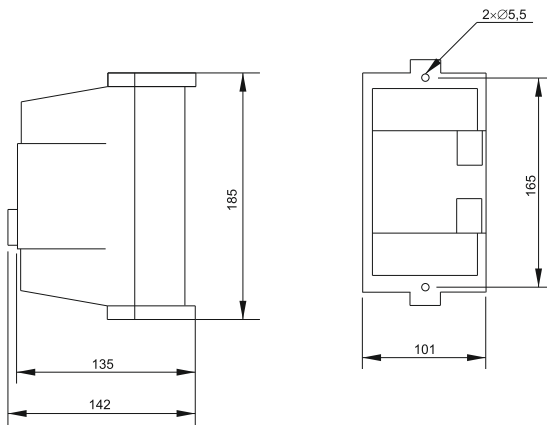


Рисунок 3 – КМИ 22560, КМИ 23260

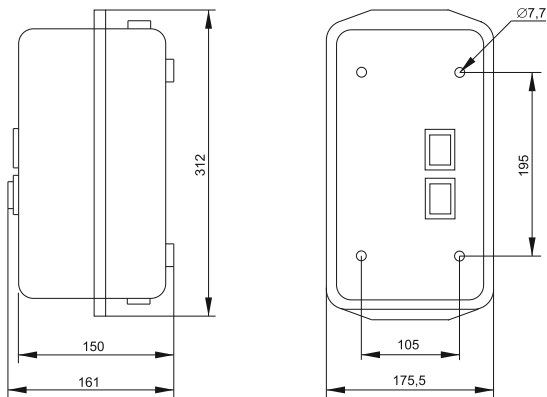


Рисунок 4 – КМИ 34062, КМИ 35062, КМИ 46562, КМИ 48062, КМИ 49562

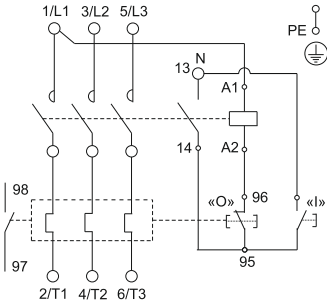


Рисунок 5 – Схема электрическая контакторов с катушкой управления 230 В~

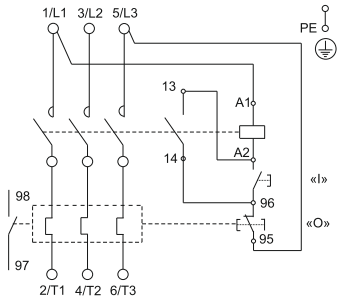


Рисунок 6 – Схема электрическая контакторов с катушкой управления 400 В~

3 Комплектность

3.1 В комплект поставки входит:

- контактор – 1 шт.;
- руководство по эксплуатации. Паспорт – 1 шт.

4 Требования безопасности

4.1 Эксплуатация контакторов должна осуществляться в соответствии с «Правилами техники безопасности при эксплуатации электроустановок потребителей».

4.2 Мерой предосторожности для основной защиты от поражения электрическим током является основная изоляция, а защита при повреждении не предусмотрена.

4.3 По истечении срока службы контактор утилизировать.

5 Условия транспортирования, хранения и утилизации

5.1 Транспортирование контакторов в части воздействия механических факторов – по группе С и Ж ГОСТ 23216, климатических факторов – по группе 4(Ж2) по ГОСТ 15150.

5.2 Транспортирование контакторов допускается любым видом крытого транспорта, обеспечивающим предохранение упакованных контакторов от механических повреждений, загрязнения и попадания влаги, при температуре от минус 45 до 50 °С.

5.3 Хранение контакторов осуществляется в упаковке изготовителя в помещениях с естественной вентиляцией при температуре окружающего воздуха от минус 45 до плюс 50 °С и относительной влажности до 98 % при 50 °С.

5.4 Утилизация изделия производится путем его разборки и передачи организациям, занимающимся переработкой пластмасс, цветных и черных металлов.

6 Гарантийные обязательства

6.1 Гарантийный срок эксплуатации контакторов – 5 лет со дня продажи при условии соблюдения потребителем правил эксплуатации, транспортирования и хранения.

6.2 В период гарантийных обязательств и при возникновении претензий обращаться к продавцу или в организации:

Российская Федерация ООО «ИЭК ХОЛДИНГ»

142100, Московская область,
г. Подольск, проспект Ленина,
дом 107/49, офис 457
Тел./факс: +7 (495) 542-22-27
info@iek.ru
www.iek.ru

Russian Federation «IEK HOLDING» LLC

107/49 Prospect Lenina, office 457,
Podolsk, Moscow region, 142100
Tel./fax: +7 (495) 542-22-27
info@iek.ru
www.iek.ru

МОНГОЛИЯ

«ИЭК Монголия» КОО

Улан-Батор, 20-й участок
Баянголского района, Западная
зона промышленного района 16100,
Московская улица, 9
Тел.: +976 7015-28-28
Факс: +976 7016-28-28
info@iek.mn
www.iek.mn

Mongolia

«IEK Mongolia» LLC

ul. Moskovskaya, 9, Zapadnaya zona
promyshlennogo rayona 16100,
20 uchastok Bayangolyskogo rayona,
Ulan Bator
Tel.: +976 7015-28-28
Fax: +976 7016-28-28
info@iek.mn
www.iek.mn

Республика Молдова

«ИЭК ТРЭЙД» О.О.О.

MD-2044, город Кишинев
ул. Мария Дрэган, 21
Тел.: +373 (22) 479-065, 479-066
Факс: +373 (22) 479-067
info@iek.md; infomd@md.iek.ru
www.iek.md

Republic of Moldova

«IEK TRADE» L.L.C.

21 Maria Dragan str., Chisinau,
MD-2044
Tel.: +373 (22) 479-065, 479-066
Fax: +373 (22) 479-067
info@iek.md; infomd@md.iek.ru
www.iek.md

Страны Азии**Республика Казахстан****ТОО «ТД ИЭК. КАЗ»**

040916, Алматинская область,

Карасайский район, с. Иргели,

мкр. Акжол 71А

Тел.: +7 (727) 237-92-49, 237-92-50

infokz@iek.ru

www.iek.kz

УКРАИНА**ООО «ТОРГОВЫЙ ДОМ
УКРЭЛЕКТРОКОМПЛЕКТ»**

08132, Киевская область,

Киево-Святошинский район,

г. Вишневое, ул. Киевская, 6В

Тел.: +38 (044) 536-99-00

info@iek.com.ua

www.iek.ua

Страны Евросоюза**Латвийская Республика****ООО «ИЭК Балтия»**

LV-1005, г. Рига, ул. Ранкас, 11

Тел.: +371 2934-60-30

iek-baltija@inbox.lv

www.iek.ru

Республика Беларусь**ООО «ИЭК ХОЛДИНГ»**

(Представительство

в Республике Беларусь)

220025, г. Минск,

ул. Шафарнянская, д. 11, пом. 62

Тел.: +375 (17) 286-36-29

iek.by@iek.ru

www.iek.ru

Asian countries**Republic of Kazakhstan****«TH IEK.KAZ» LLP**

71A mkr. Akzhol, s. Irgeli,

Karasaikiy district, Almaty region,

040916

Тел.: +7 (727)) 237-92-49, 237-92-50

infokz@iek.ru

www.iek.kz

Ukraine**«TRADE HOUSE
UKRELEKTROKOMPLEKT» LLC**

ul. Kievskaya, 6 V, Vishnyovoe, Kyivo-

Svyatoshinskiy rayon, Kyiv oblast,

08132

Тел.: +38 (044) 536-99-00

info@iek.com.ua

www.iek.ua

EU countries**Republic of Latvia****LLC «IEK Baltia»**

11, Rankas str., Riga, LV-1005

Тел.: +371 2934-60-30

iek-baltija@inbox.lv

www.iek.ru

Republic of Belarus**LLC «IEK HOLDING»**

(Representative office

in the Republic of Belarus)

220025, Minsk, ul. Shafarnyanskaya,

d. 11, room 62

Тел.: +375 (17) 286-36-29

iek.by@iek.ru

www.iek.ru