



Электротехнический завод «KVТ», г. Калуга



Ножницы гидравлические аккумуляторные

Профессиональная серия

Паспорт модели:

НГРА-32 (KVТ)

ВНИМАНИЕ!

Прочитайте данный паспорт перед эксплуатацией инструмента и сохраните его для дальнейшего использования. Пожалуйста, обратите внимание на предупреждающие надписи. Это поможет Вам продлить срок службы инструмента, избежать его повреждения и травм при работе.

Назначение

Гидравлические аккумуляторные ножницы **НГРА-32 (КВТ)** предназначены для резки сталеалюминиевых проводов, стальных тросов, канатов, а также кабелей с проволочной и ленточной стальной броней.

Комплект поставки

Аккумуляторные ножницы 1 шт.
Аккумулятор Li-ion 18В 2 шт.
Зарядное устройство 1 шт.
Плечевой ремень 1 шт.
Пластиковый кейс 1 шт.
Паспорт 1 шт.

Технические характеристики

Диапазон резки: - провода АС, АСК, СИП-3 - стальные тросы 6×7, 6×19, 6×37 - стальные канаты 1×7, 1×19, 1×37 - кабели с проволочной броней - прутки из низкоуглеродистой стали	Ø до 32мм Ø до 32мм Ø до 32мм Ø до 32мм Ø до 25мм
Твёрдость лезвий	HRC 58..62
Автоматический сброс давления	+
Максимальное усилие, т	11
Поворот рабочей головы	180°
Рабочая жидкость	Гидравлическое всесезонное масло «КВТ»
Диапазон рабочих температур	-15°С...+50°С
Габаритные размеры (длина), мм	405
Вес инструмента/комплекта, кг	8,5/13
Габариты кейса, мм	600x400x130

Устройство и принцип работы

Ножницы аккумуляторные НГРА-32 (КВТ) состоят из поворотной рабочей головы гильотинного типа с замком-фиксатором и корпуса, внутри которого расположен гидроцилиндр, плунжерный насос, приводимый в действие электродвигателем. Электродвигатель работает от аккумулятора, который расположен и зафиксирован в нижней части корпуса.

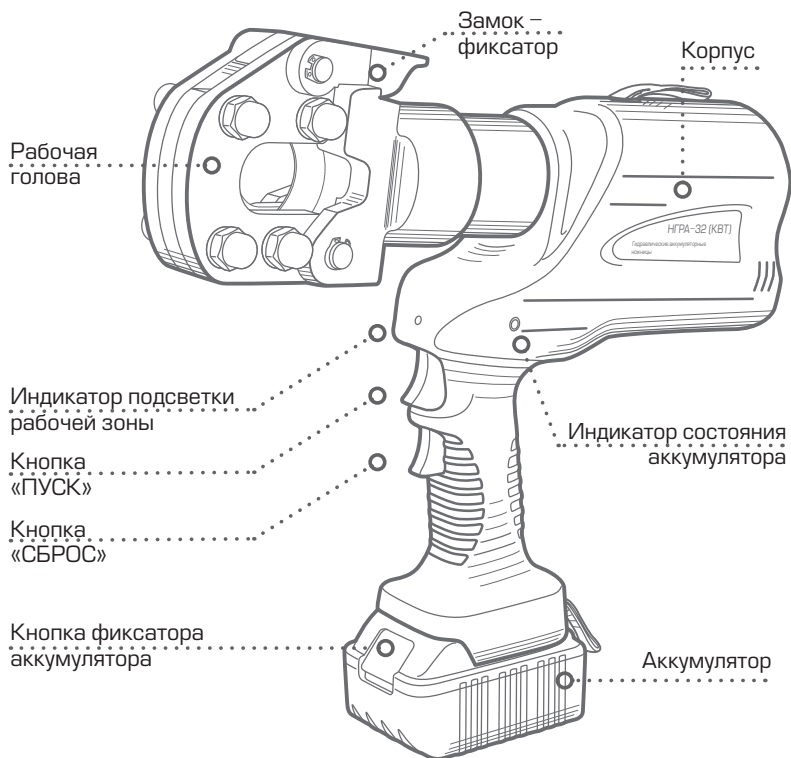
Электродвигатель приводит в действие насос после нажатия и удержания кнопки «ПУСК», расположенной на корпусе, рабочая жидкость подается в гидроцилиндр. Под давлением рабочей жидкости поршень

ножниц перемещается, приводя в движение лезвие до тех пор, пока кнопка «ПУСК» не будет отпущена.

После завершения реза происходит автоматический сброс давления и отвод поршня в исходное положение.

Для возврата штока на промежуточном этапе реза в исходное положение на корпусе расположена кнопка «СБРОС». После нажатия кнопки открывается клапан сброса, поршень под действием возвратной пружины выдавливает рабочую жидкость обратно в резервуар.

Устройство, принцип и порядок работы



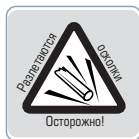
Меры безопасности

- Ножницы аккумуляторные гидравлические HGRA-32 (КВТ) являются профессиональным инструментом, эксплуатация и обслуживание которого должна производиться квалифицированным персоналом.



Ознакомьтесь с инструкцией!

Перед началом работы внимательно изучите паспорт инструмента!



Осторожно! Разлетаются осколки!

Будьте внимательны! В процессе резки возможен вылет металлических частей разрезаемого изделия.



Осторожно! Возможно травмирование!

Берегите руки! Не помещайте пальцы в рабочую зону инструмента!



Не работать под напряжением!

Перед началом работы убедитесь, что линия обесточена и заземлена!

Меры безопасности

- Используйте инструмент согласно его назначения
- Запрещено поворачивать рабочую голову, если создано хотя бы незначительное давление в ножницах
- Не проводите работы при температурах выше или ниже рабочего диапазона
- После длительного исполнения масло постепенно утрачивает свои рабочие характеристики и требует замены (не менее 1 раза в 2 года, а в случае интенсивного использования не менее 2 раз в году)



Во время подготовки инструмента к эксплуатации убедитесь, что используемое гидравлическое масло соответствует температуре окружающей среды в месте проведения работы.

- В случае обнаружения некорректной работы инструмента, а также в случае обнаружения неисправностей, прекратите его использование и обратитесь в Сервисный Центр
- ПРИ ПОЛЬЗОВАНИИ ЗАРЯДНЫМ УСТРОЙСТВОМ:
 - следить за продолжительностью зарядки, не допускать перезарядки аккумулятора;
 - не оставлять зарядное устройство без надзора в процессе зарядки аккумулятора;
 - обеспечить свободную циркуляцию воздуха вокруг зарядного устройства с целью предотвращения его перегрева;
 - отключить зарядное устройство от сети питания по окончании зарядки.
- ПРИ ЭКСПЛУАТАЦИИ АККУМУЛЯТОРА ЗАПРЕЩАЕТСЯ:
 - вскрывать аккумулятор;
 - подвергать воздействию пламени, интенсивного теплового или светового излучения (например, солнечных лучей);
 - пользоваться неисправным или поврежденным аккумулятором.
- ЭКСПЛУАТАЦИЯ ИНСТРУМЕНТА ЗАПРЕЩАЕТСЯ:
 - при нечеткой работе;
 - наличии механических повреждений на его поверхности или аккумуляторе;
 - при появлении дыма или запаха горящей изоляции;
 - при возникновении повышенного шума, стука и вибрации;
 - при разгерметизации корпуса аккумулятора, и вытекании из него электролитической массы.
- В случае проведения самостоятельного ремонта используйте только оригинальные запчасти КВТ, которые Вы можете приобрести в Сервисном Центре КВТ. Предварительно согласуйте проведение самостоятельного ремонта с Сервисным Центром КВТ, иначе возможна потеря гарантии на инструмент (согласно разделу №4 п.б Положения о гарантийном обслуживании)



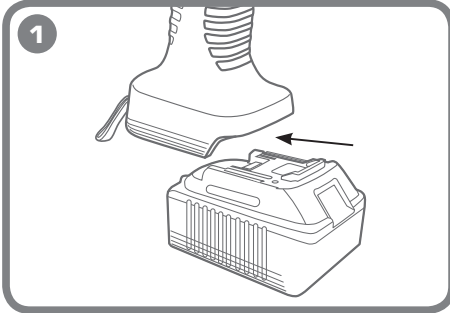
ВНИМАНИЕ!

Предупреждения, меры безопасности, приводимые в данном руководстве, не могут предусмотреть все возможные ситуации. Квалифицированный рабочий персонал должен понимать, что здравый смысл и осторожность должны присутствовать при работе с оборудованием.

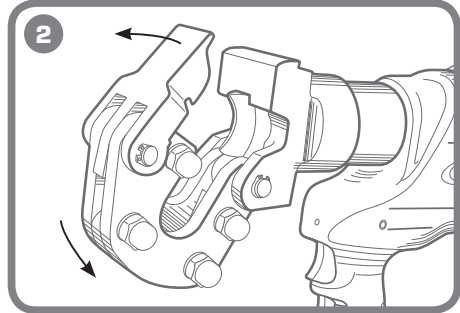
Подготовка к работе

- Проверьте зарядку аккумулятора. В случае необходимости зарядите
- Убедитесь, что проводимые работы соответствуют назначению и не превышают технических возможностей инструмента
- Примите наиболее удобное положение для работы ножницами и не забывайте о мерах безопасности

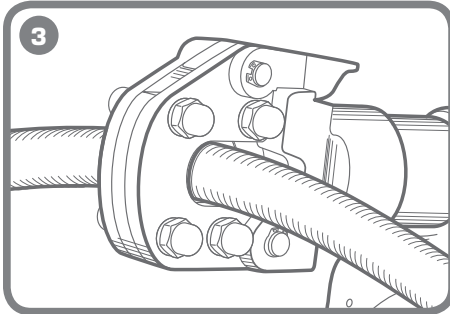
Порядок работы



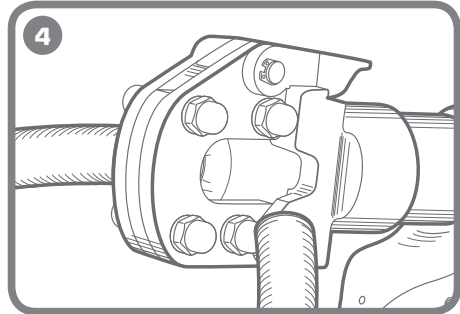
1 Вставьте аккумулятор в корпус инструмента до щелчка, при этом прозвучит характерный сигнал и сработает световая индикация. Аккумулятор устанавливается только в одном положении.



2 Откройте рабочую голову, нажав на фиксатор. Установите трос или пруток в рабочую зону. Закройте рабочую голову, защелкнув фиксатор.



3 Нажмите на кнопку «ПУСК» и держите нажатой ее до срабатывания механизма автоматического сброса давления. При этом раздается характерный щелчок.



4 Процесс реза завершен.

! Перед тем как начинать рез убедитесь, что кабель соответствует техническим возможностям инструмента.

! Следите, чтобы при работе внутрь механизма инструмента и в рабочую зону не попадали грязь, песок, камни и другие посторонние частицы. При попадании грязи прочистите инструмент и смажьте подвижные узлы.

! Запрещается использовать ножницы без установленных лезвий в рабочей голове.

! Во время работы старайтесь располагать инструмент, соблюдая перпендикулярность относительно центральной оси разрезаемого элемента.

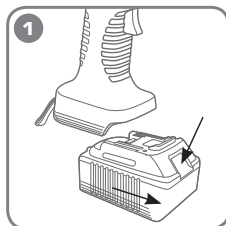
Обслуживание инструмента

ОЧИСТКА ИНСТРУМЕНТА

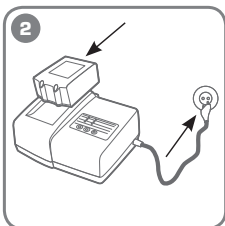
- После завершения работ, инструмент должен быть протерт чистой ветошью для удаления различной грязи с инструмента, прежде всего в местах подвижных частей

Обслуживание инструмента

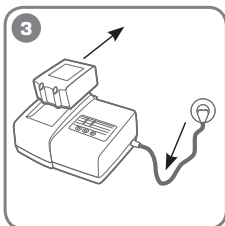
ЗАРЯДКА АККУМУЛЯТОРА



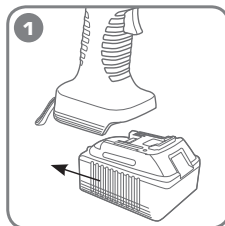
1 Для снятия аккумулятора, нажмите на фиксатор и выньте его из корпуса инструмента.



2 Убедитесь, что температура окружающего воздуха в помещении 10-40°C. Вставьте аккумулятор в зарядное устройство, а штекер в розетку 230 В/50 Гц



3 Время полной зарядки составляет не более 2,5 часов.



1 Вставьте аккумулятор обратно в корпус инструмента до щелчка.

- !** При работе в холодное время года ёмкость аккумулятора и время работы снижаются.
- !** Перед началом использования зарядного устройства убедитесь, что параметры сети электропитания соответствуют указанным на этикетке.
- !** Использование способов зарядки, не предусмотренные настоящим паспортом, может стать причиной поломки аккумулятора и травмы пользователя.
- !** Аккумулятор может использоваться многократно до окончания срока службы. Заряжайте аккумулятор вовремя, чтобы сохранить его срок службы. Если аккумулятор не использовался в течение длительного времени, он автоматически будет разряженным. Убедитесь, что зарядка производится своевременно.
- !** По вопросу приобретения необходимых запчастей в случае проведения самостоятельного ремонта обратитесь в Сервисный Центр КВТ, либо отправьте инструмент для проведения ремонта

Хранение и транспортировка

ХРАНЕНИЕ

- Храните инструмент в кейсе в сухом помещении
- Если инструмент долгое время находился на холоде при температуре ниже -15°C, то прежде чем начать работу выдержите инструмент 2-3 часа при температуре не ниже +10°C. При этом удаляйте ветошью конденсат с поверхности инструмента во избежание попадания влаги в гидросистему инструмента.

ТРАНСПОРТИРОВКА

- Транспортировку инструмента производите в индивидуальной и жесткой транспортной упаковке, обеспечивающей целостность инструмента
- Во время транспортировки не подвергайте ударам, оберегайте от воздействия влаги и попадания атмосферных осадков

Возможные проблемы и способы их устранения

- 1 ШТОК ДВИЖЕТСЯ МЕДЛЕННО, РЫВКАМИ**
«Причина» - воздух в гидравлической системе
«Решение» - стравите воздух из системы. Для этого установите ножницы вертикально и нажмите одновременно кнопки «ПУСК» и «СБРОС» приблизительно на 10 сек
 - 2 ПРИ РЕЗЕ НЕ ХВАТАЕТ УСИЛИЯ**
«Причина» - недостаточно заряжен аккумулятор
«Решение» - зарядите аккумулятор, соблюдая меры безопасности при пользовании зарядным устройством
 - 3 ИНЫЕ НЕИСПРАВНОСТИ**
Обратитесь в Сервисный Центр КВТ
- !** По вопросу приобретения необходимых запчастей в случае проведения самостоятельного ремонта обратитесь в Сервисный Центр КВТ, либо отправьте инструмент для проведения ремонта

Правила гарантийного обслуживания

Уважаемые покупатели!

Мы непрерывно работаем над повышением качества обслуживания своих клиентов. Если у Вас возникли какие-либо проблемы с инструментом, мы всегда рассмотрим Ваши претензии и сделаем все возможное для их удовлетворения.

Гарантийный срок НГРА-32 (КВТ) - 12 месяцев со дня продажи инструмента (что подтверждается документами о приобретении). Гарантия не распространяется, либо ограничена сроками на ряд деталей, комплектующих, а так же на случаи, которые не являются гарантийными согласно разделу №3 и №4 Положения о гарантийном обслуживании

Гарантийные обязательства не распространяются (согласно разделу №3 Общего положения о гарантийном обслуживании):

- На инструмент с отсутствующими товарными знаками, без возможности его идентификации в качестве инструмента торговой марки «КВТ»;
- Упаковку, расходные материалы и аксессуары (фильтры, сетки, мешки, картриджи, ножи, насадки и т.п.);
- Рабочие головы, штоки и рукоятки в гидравлических прессах, не оборудованных клапаном автоматического сброса давления (АСД);
- Резиновые и фторопластовые уплотнители гидравлического оборудования;
- Храповый механизм секторных ножниц (храповик, стопорная собачка, пружины);
- Все лезвия режущего инструмента (кабелерезов, тросорезов, болторезов и т.п.);
- Резьбовые шпильки инструмента для пробивки отверстий;
- Возвратные пружины в ручном инструменте (пресс-клещи, стрипперы для проводов и т.д.);
- Элементы питания, внешние блоки питания и зарядные устройства;
- Подшипники скольжения, качения

Случай не является гарантийным (согласно разделу №4 Общего положения о гарантийном обслуживании):

- При предъявлении претензии по внешнему виду, механическим повреждениям, отсутствию крепежа и некомплектности инструмента, возникшей после передачи товара Покупателю;
- При наличии повреждений, вызванных использованием инструмента не по назначению, связанных с нарушением правил эксплуатации, порядка регламентных работ, а так же условий хранения и транспортировки;

Правила гарантийного обслуживания

- При наличии следов деформации или разрушения деталей и узлов инструмента, вызванных превышением допустимых технических возможностей инструмента (например превышение максимально допустимых диаметров кабелей, тросов при резке, резке кабелей со стальным сердечником ножницами не предназначенными для этого и т.д.);
- При внесении изменений в конструкцию инструмента;
- При самостоятельной регулировке инструмента, приведшей к выходу инструмента из строя;
- При самостоятельном ремонте или замене деталей инструмента и расходных материалов на нештатные, либо ремонте в других мастерских и сервисных центрах;
- В случае поломки или снижения работоспособности инструмента в результате влияния внешних неблагоприятных факторов (воздействия влаги, агрессивных сред, высоких температур и т.п.);
- При выработке и износе отдельных узлов инструмента, возникших по причине чрезмерного интенсивного использования инструмента;
- При наличии повреждений, либо преждевременного выхода из строя деталей и узлов, вызванных попаданием грязи, абразивных частиц и посторонних предметов в подвижные механические и гидравлические узлы инструмента;
- При нарушении работоспособности инструмента, возникшей по причине независимой от производителя (форс-мажорные обстоятельства, стихийные бедствия, техногенные катастрофы и т.п.)

Срок службы

Средний срок службы инструмента при условии соблюдения потребителем правил эксплуатации составляет 12 месяцев. Срок службы исчисляются с даты ввода инструмента в эксплуатацию. Фактический срок службы инструмента не ограничивается указанным сроком, а определяется его техническим состоянием.